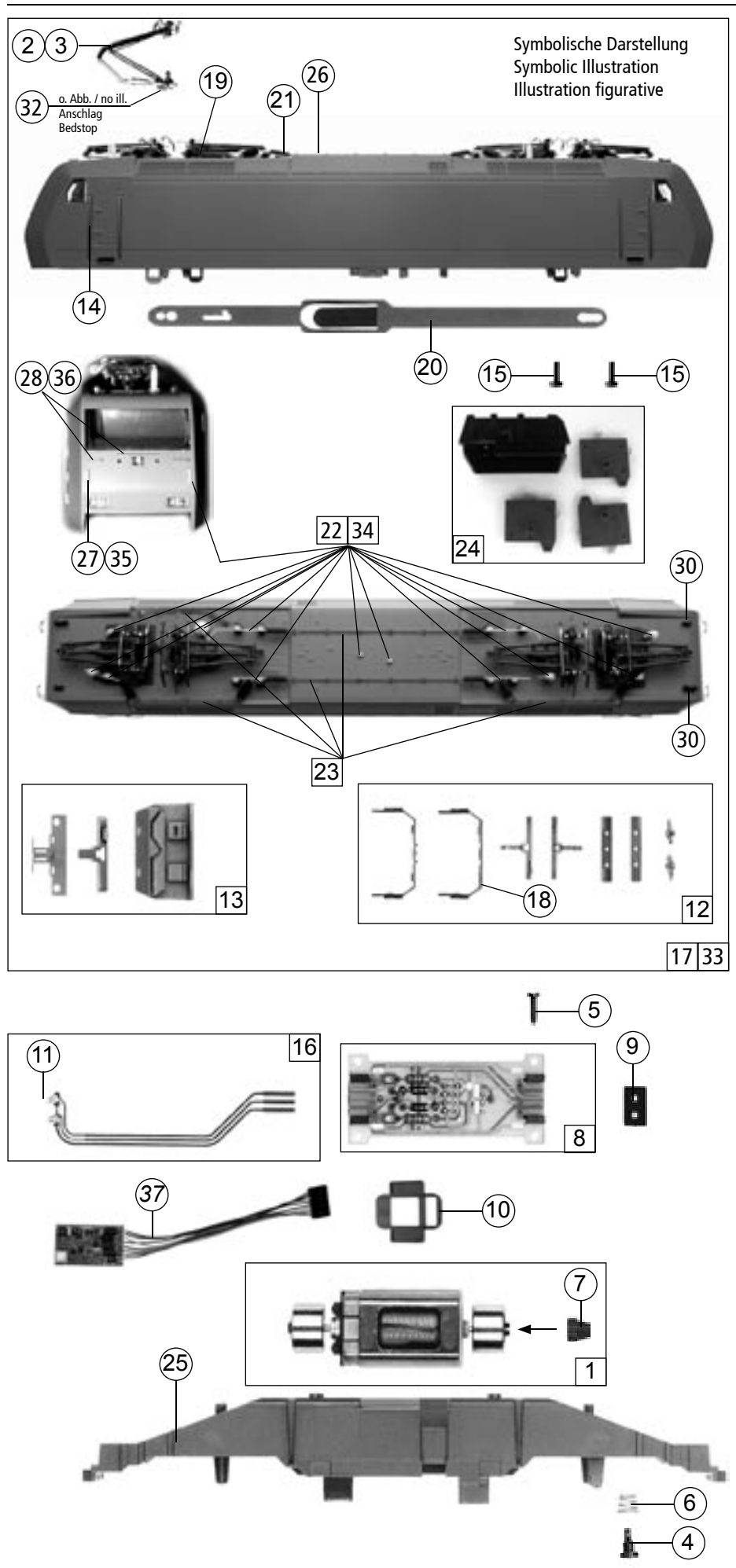
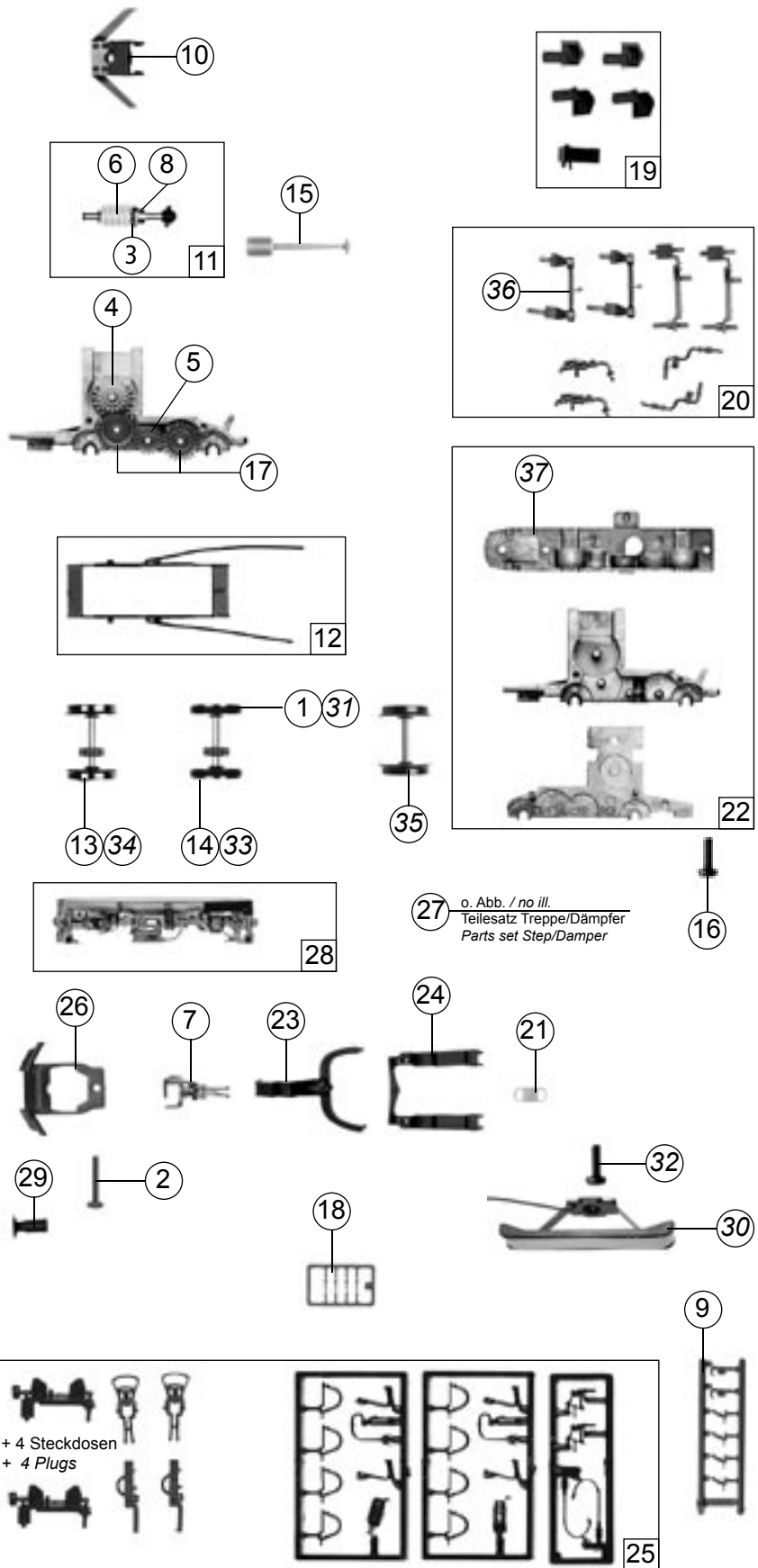


Pos.Nr. Pos.no. Position	Beschreibung Description Désignation	Preisgruppe Price bracket Catégorie de prix	
		Art.-Nr. Art.no. Réf.	
1	Motor komplett Motor assembly	85111	57
2	Stromabnehmer Pantograph	85381	39
3	Stromabnehmer Pantograph	85383	39
4	FK-Schraube Screw	85771	3
5	Schraube 2,2 x 9,5 Screw	85808	2
6	Feder Spring	86202	2
7	Kardanschale Cardan bearing	87129	3
8	Platine kpl. Printed circuit ass.	87861	38
9	Brückenstecker Bridge connector	100644	7
10	Distanzplättchen Spacer	106116	2
11	Drahtlampe 16 V Light bulb 16 V	109321	10
12	Fenster-/Lichtleitstäbesatz Window-/Light transm. set	114649	18
13	Teilesatz Parts set	114650	7
14	Haltegriff seitlich Lateral handrail	108033	4
15	Schraube 1,6 x 5 Screw 1,6 x 5	110008	2
16	Lampen-Flexplatine Flexible print. circuit for bulbs	112270	27
17	Gehäuse komplett Betr. Nr. 485 001-2 Housing assembly Loco no. 485 001-2	114801	74
18	Stirnfenster Frontwindow	112864	5
19	Stromabnehmerisolator Insulator for pantograph	112865	2
20	Oberleitungsverbinde Overhead contact	112867	6
21	Isolator schräg Insulator, inclined	112869	2
22	Teilesatz 1 Parts set 1	114802	12
23	Teilesatz 2 Parts set 2	112871	10
24	Teilesatz 3 Parts set 3	112872	6
25	Grundrahmen Frame	112873	36
26	Antenne lang (o. Abb.) Antenna long (no ill.)	112887	2
27	Frontgriff, senkrecht Front handrail, vertical	114803	2
28	Teilesatz 6 (Griffe) Parts set 6 (Handrails)	114804	4
29	Videocamera, links (o. Abb.) Video camera, left (no ill.)	112885	2
30	Makrofonsatz Horn set	113323	4
31	Videocamera, rechts (o. Abb.) Video camera, right (no ill.)	113327	2
32	Anschlag (o. Abb.) Bedstop (no ill.)	114651	2
Abweichende Teile 63595			
33	Gehäuse komplett Betr. Nr. 185 515-4 Housing assembly Loco no. 185 515-4	114805	74
34	Teilesatz 1 Parts set 1	114806	8
35	Frontgriff senkrecht Front handrail, vertical	114807	2
36	Teilesatz 6 (Griffe) Parts set 6 (Handrails)	114808	4
~ Wechselstrom / AC			
37	Lokdecoder Motorola lastger. Decoder "Motorola" load reg.	10738	-



Pos.Nr. Pos.no. Position	Beschreibung Description Désignation	Preisgruppe Price bracket Catégorie de prix	Art.-Nr. Art.no. Réf.
1	Hafringesatz Set with traction tires	85622	19
2	Schraube 1,6 x 8 Screw 1.6 x 8	85695	2
3	Beilagscheibe Washer	86108	2
4	Schnecken Zahnrad Worm gear	86413	4
5	Zahnrad z=17 Gear z=17	86418	2
6	Schnecke Worm	86702	5
7	Universal Kupplung Universal coupling	89282	5
8	Lager für Schneckenachse Worm axle bearing	89749	6
9	Bremsschlauchrahmen Frame with Brake hoses	107808	3
10	Schneckendeckel mit Stab. Feder Worm cover with vibration damper	108019	8
11	Schneckensatz Wormset	108022	24
12	Kontakthalterrahmen kpl. Current contact frame ass.	108027	8
13	Radsatz ohne Hafringe Wheelset without traction tires	108028	18
14	Radsatz mit 2 Hafringen Wheelset with 2 traction tires	108029	20
15	Kardanwelle Cardan shaft	108332	3
16	Schraube 1,6 x 5 Screw 1,6 x 5	110008	2
17	Zahnrad z=23 Gear z=23	111679	2
18	Steckdosenrahmen Frame with plugs	113322	3
19	Teilesatz 4 Parts set 4	112874	6
20	Teilesatz Parts set	112875	8
21	Drahtfeder Spring	112876	2
22	Teilesatz (Getriebe) Parts set (Gear)	112877	24
23	Deichsel Drawbar	112880	3
24	Kinematikplatte Kinematics plate	112881	2
25	Zurüstbeutel Bag with accessories	113317	25
26	Schienenräumer Snow plugs	113318	6
27	Teilesatz Treppe/Dämpfer Parts set Step/Damper	113319	6
28	Drehgestellblende kpl. Bogie frame assembly	112886	35
29	Puffer Buffer	113448	2
~ Wechselstrom / AC			
30	Flüsterschleifer Whisper wiper	40064	-
31	Hafringesatz Set with traction tires	85623	16
32	Schraube M 1,6 x 5 Screw M 1.6 x 5	85702	2
33	Radsatz mit 2 Hafringen Wheelset with 2 traction tires	108040	20
34	Radsatz ohne Hafring mit Zahnrad Wheelset without traction tyre with gear	108041	18
35	Radsatz ohne Hafringe o. Zahnrad Wheelset without traction tyre without gear	108042	16
36	Zugkraftanlenkung Pivot point	113320	2
37	Getriebeboden Gear bottom	113321	10



Ersatzteile erhalten Sie bei Ihrem Fachhändler, Ihrer Landesvertretung, oder bei:
You can order your Replacement Parts at your local dealer, your country representative, or:
Passez commande des pièces détachées chez votre détaillant, chez le S.A.V. de votre importateur national ou en direct au S.A.V. ROCO:

ROCO Modellsenspielwaren VertriebsgmbH & Co. Handels KG
— Service —
Georg-Wrede-Straße 49, D-83395 Freilassing
☎ +49 / (0)86 54 / 47 63 0
Fax: +49 / (0)86 54 / 47 63 50
E-Mail: service@roco-online.de